



特點

1. 可附加感應器，檢出容易。
2. 結構輕巧，重量輕，耐用，低成本。
3. 爪部螺孔設計，適合各類型副爪的安裝。

表示方法

VHR	20	TA-22	2				
系列	缸徑	感應器種類	感應器數量				
	Ø16 Ø20 Ø32 Ø40	 TA-11N TA-11P TA-22	<table border="1"> <tr> <td>1</td> <td>1個</td> </tr> <tr> <td>2</td> <td>2個</td> </tr> </table>	1	1個	2	2個
1	1個						
2	2個						

※詳細規格請參閱 3.41.01

規格

系列	VHR			
作動形式	感應型			
缸徑	Ø16	Ø20	Ø32	Ø40
使用流體	空氣			
耐壓力	1MPa(10kgf/cm ²)			
使用壓力	0.34~0.7MPa(3.5~7kgf/cm ²)	0.2~0.7MPa(2~7kgf/cm ²)		0.1~0.7MPa(1~7kgf/cm ²)
使用速度	50~100mm/sec			
使用溫度	-10°C~+70°C			
給油	不需要 (ISO VG32)			
作動次數	500萬次以上			
重複精度	±0.03			
最高使用頻度	180 C.P.M			
實際重量	148g	151g	375g	470g

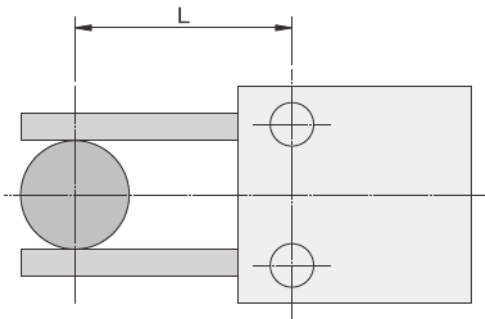
握持力速查表

$$\text{理論把持力 } F = \frac{M}{L}$$

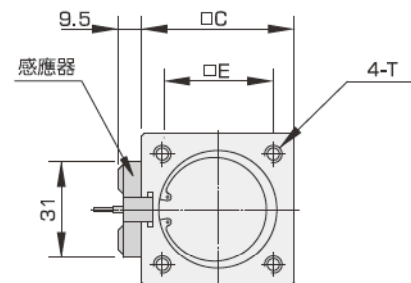
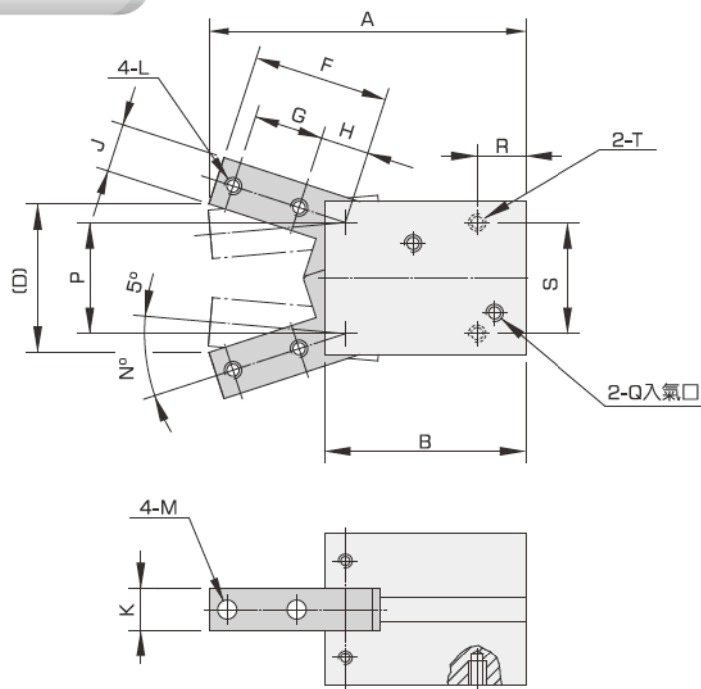
F(kgf): 理論把持力

M(kgf·cm): 出力(查表)

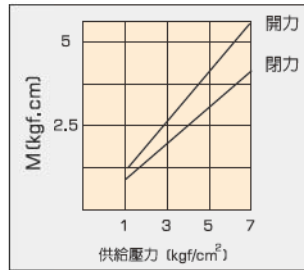
L(cm): 支點與作用點距離



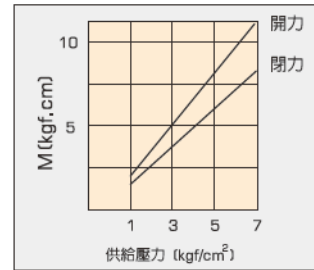
外形尺寸表



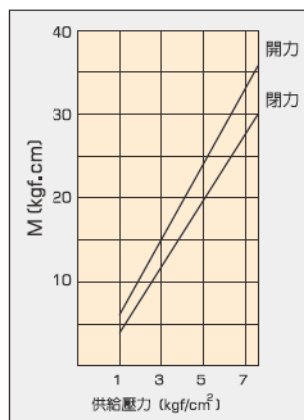
● VHR16



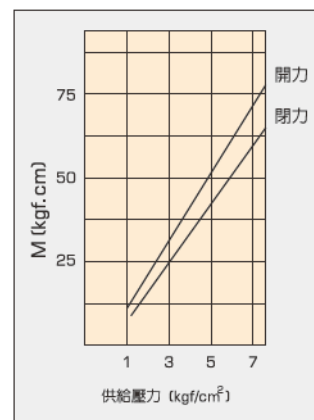
● VHR20



● VHR32



● VHR40



型式	A	B	C	D	E	F	G	H	J	K	L	M	N	P	Q	R	S	T
VHR16	72	48	32	30	24	29	10	14	8	8	M3X0.5	M4X0.7	18	20	M5X0.8	14	24	M4X0.7
VHR20	72	48	32	30	24	29	10	14	8	8	M3X0.5	M4X0.7	18	20	M5X0.8	14	24	M4X0.7
VHR32	96	58	44	42	32	43	20	18	14	12	M5X0.8	M6X1.0	15	32	M5X0.8	14	32	M5X0.8
VHR40	96	58	52	42	42	43	20	18	14	12	M5X0.8	M6X1.0	15	32	M5X0.8	14	42	M5X0.8