



特點

1. 附加感應器，檢出容易。
2. 使用免給油油封，不需保養，壽命長。
3. V形開閉，握持力強，夾指不需調整，握持力能充分發揮。
4. 設計新穎，結構輕巧，採高強度鋁合金，耐蝕耐磨，作動平穩，精確度高。

規格

系列	KA				
作動形式	感應型				
缸徑	Ø10	Ø16	Ø20	Ø25	
使用流體	空氣				
耐壓力	10kgf/cm ² {1.0Mpa}				
使用壓力	0.1~0.7MPa(1~7 kgf/cm ²)				
使用速度	50~100mm/sec				
使用溫度	-10°C~+70°C(不到結冰狀態)				
給油	不需要				
理論出力(M)	開側	0.78 xP	2.0 xP	3.1 xP	4.9 xP
	閉側	0.5 xP	1.5 xP	2.3 xP	3.8 xP
A(面積)XP					
最大副爪長度	30mm	40mm	60mm	70mm	
實際握持力(F)	F=M/Lx0.85 kgf				
夾指開閉角度	-10°~+30°				
配管用接頭口徑	M3X0.5	M5x0.8			
實際重量	40g	96g	180g	313g	

註：F=實際夾持力(kgf) M=理論力矩(kgf·cm) P=使用壓力(kgf·cm²)
L=副爪連接最大長度(mm)

零件表

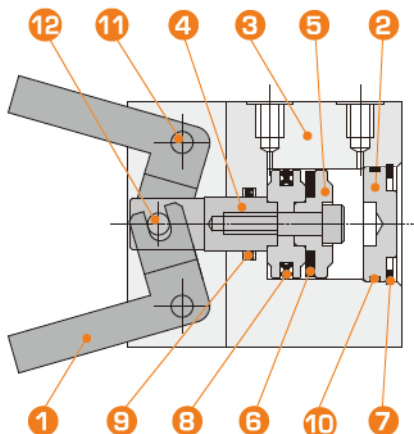
編號	名稱	材質	數量
①	夾指	中碳鋼氮化處理	1
②	後蓋	鋁合金陽極處理	1
③	缸管	鋁合金硬質陽極處理	1
④	活塞桿	中碳鋼表面硬鉻處理	1
⑤	活塞	鋁合金	1
⑥	磁鐵	異方性橡膠磁鐵	1
⑦	扣環	不銹鋼	1
⑧	活塞油封	NBR	1
⑨	活塞桿油封	NBR	1
⑩	端蓋油封	NBR	1
⑪	定位銷	鋼針	1
⑫	定位銷	鋼針	1

表示方法

系列	缸徑	TH-F9B	感應器數量
	Ø10	TH-F9B TH-F9N TH-F9P	1 1個
	Ø16	 TH-F9BV TH-F9NV TH-F9PV	2 2個
	Ø20		
	Ø25	 TD11047 固定架	

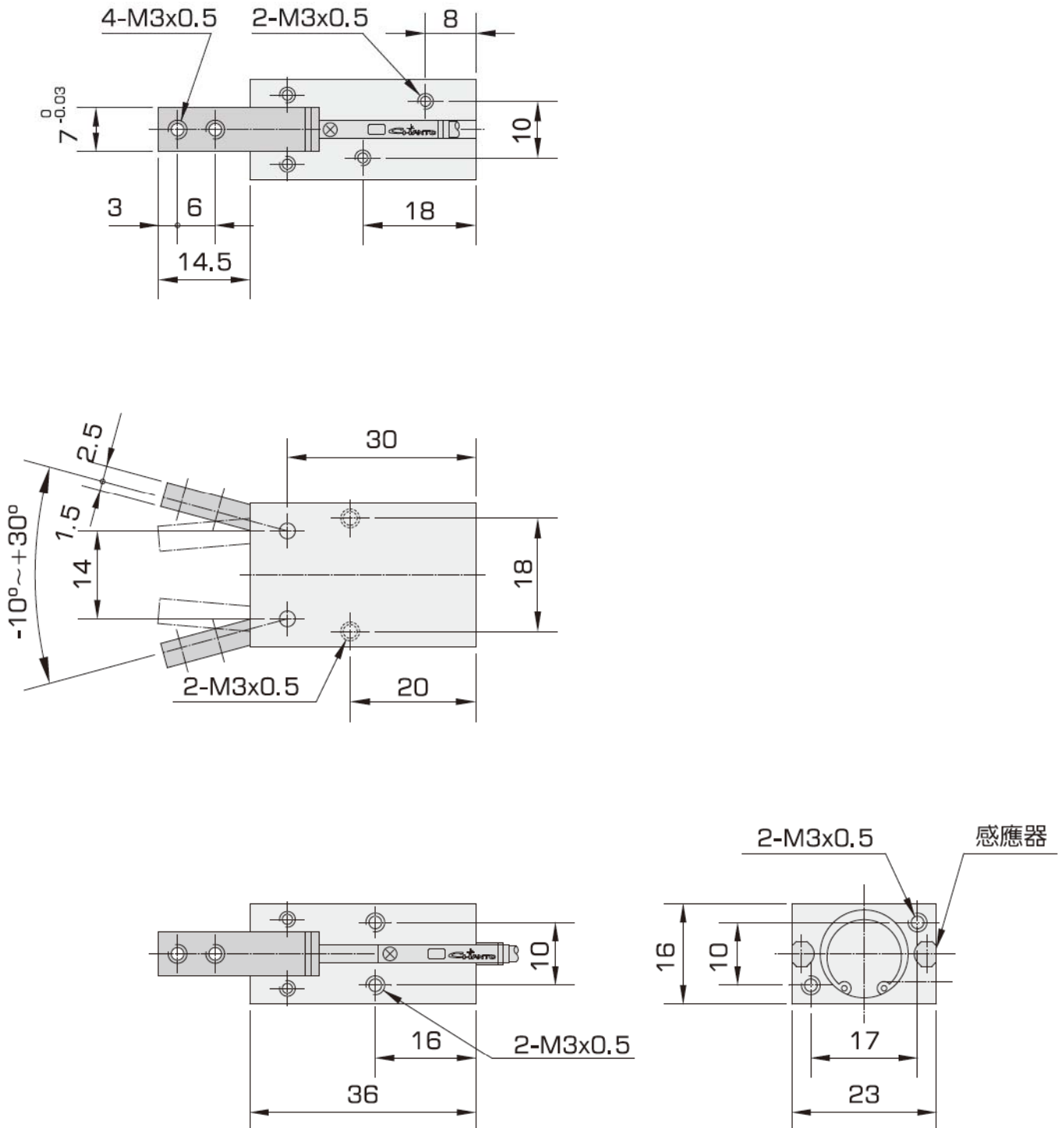
※詳細規格請參閱
347.01~347.02

內部構造圖



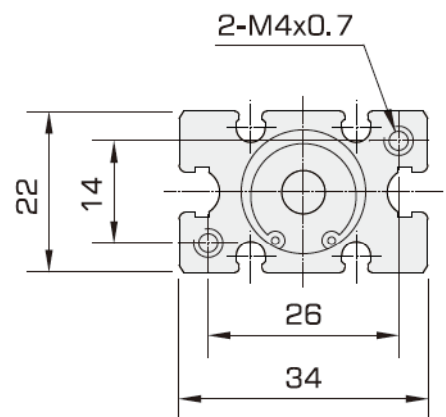
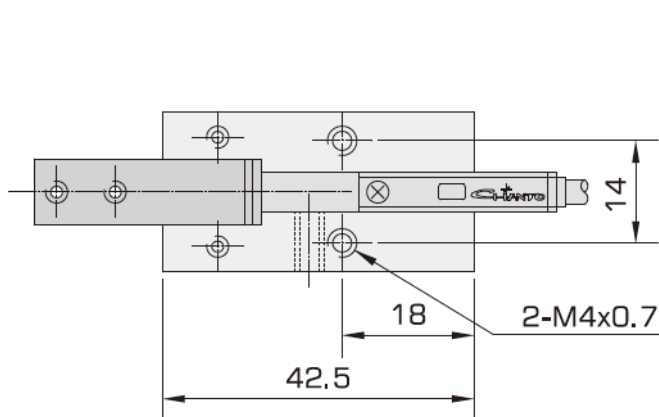
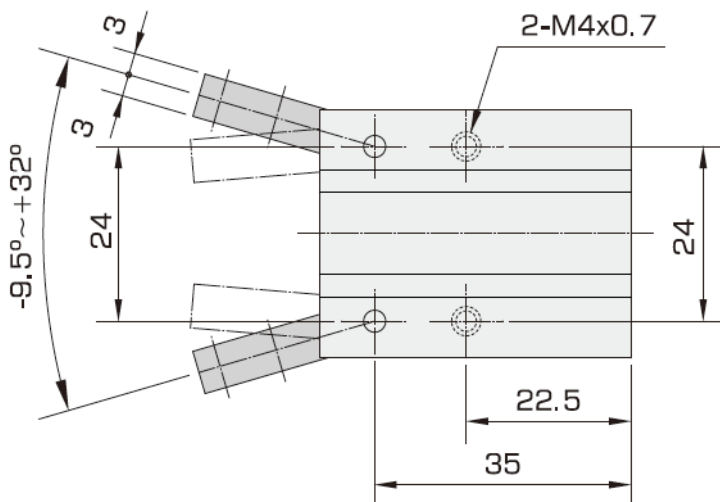
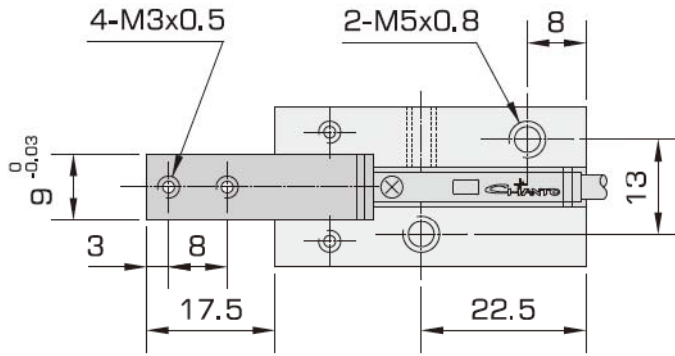
外型尺寸圖

● KA 10



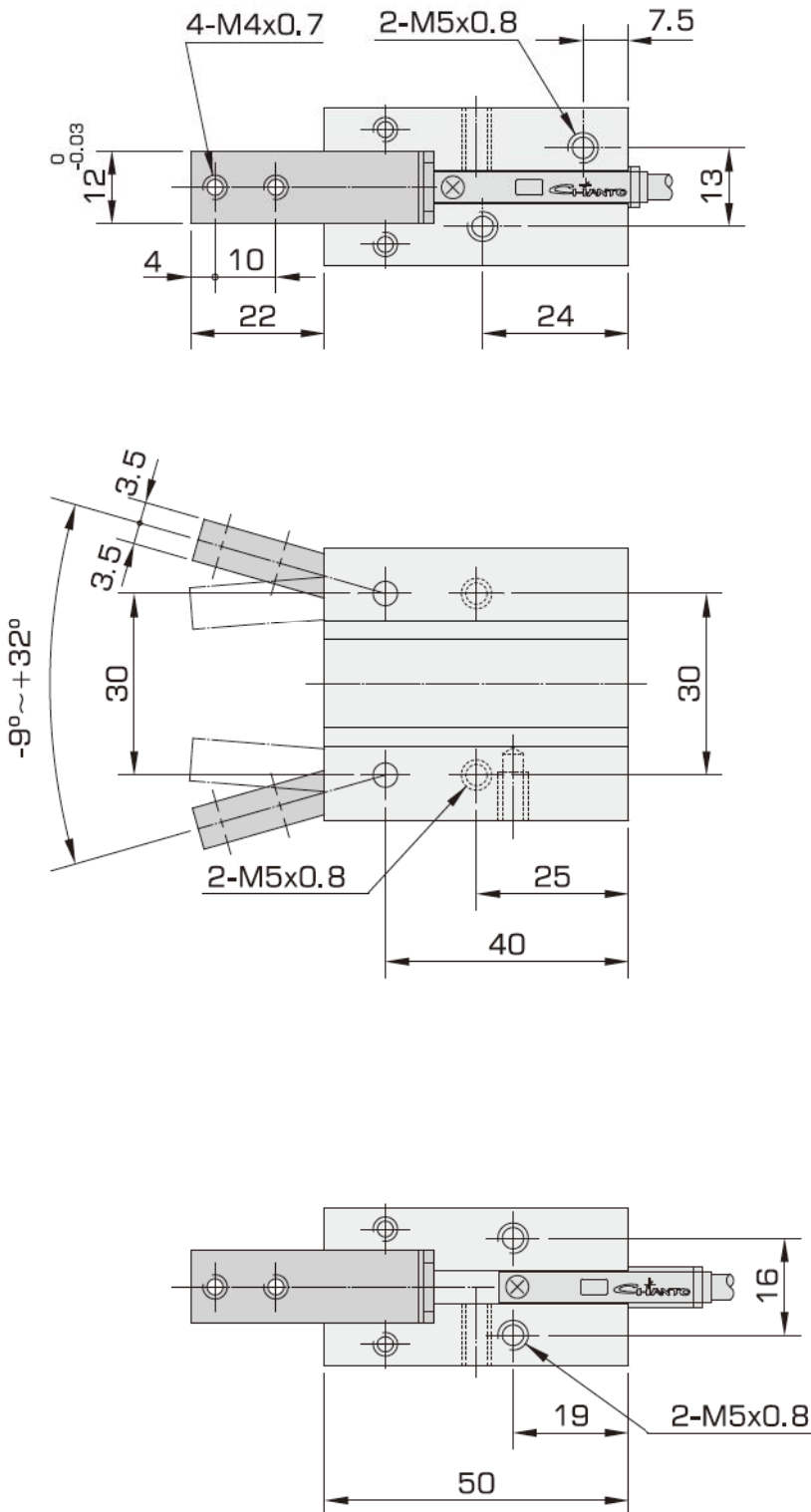
外形尺寸表

● KA16



外形尺寸表

● KA20



1

2

3

4

5

6

7

外形尺寸表

● KA25

