

內附磁石
使用 $\phi 4\text{mm}$ 感應器
此系列為MH
系列的改良品



特點

1. 感應型為標準品。
2. 長度比MH多5mm。
3. 小型無接點感應器。
4. 全系列附磁石。

規格

系列	KMR	
作動形式	感應型	
缸徑	$\phi 16$	$\phi 20$
使用流體	空氣	
耐壓力	1MPa(10kgf/cm ²)	
使用壓力	0.2~0.7MPa(2~7kgf/cm ²)	
使用速度	50~100mm/sec	
使用溫度	-30°C~+80°C	
給油	不需要	
重複精度	$\pm 0.03\text{mm}$	
最高使用頻率	180 C. P. M	
實際重量	110g	217g

表示方法

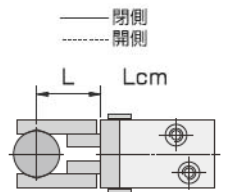
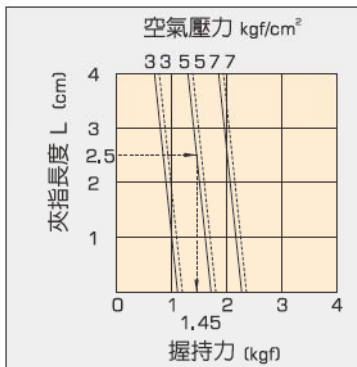
KMR	20	TH-F9BV	2
系列	缸徑	感應器種類	感應器數量
	$\phi 16$ $\phi 20$	TH-F9BV TH-F9NV TH-F9PV 	1 1個 2 2個
※全系列附感應			
※詳細規格請參閱 3.47.02			

握持力速查表

型式: KMR-16

實際握持力與夾指長度之變化量有關,夾指之長度盡量在4cm以下使用

L:夾指長度(cm)

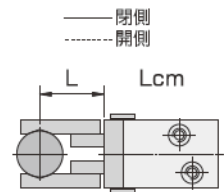
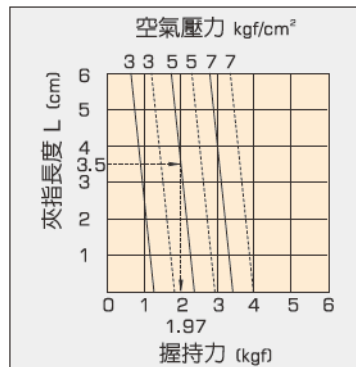


[例]
空氣壓力 5kgf/cm²
夾指之長度=2.5cm
求知實際握持力(閉側)為
1.45kgf

型式: KMR-20

實際握持力與夾指長度之變化量有關,夾指之長度盡量在4cm以下使用

L:夾指長度(cm)



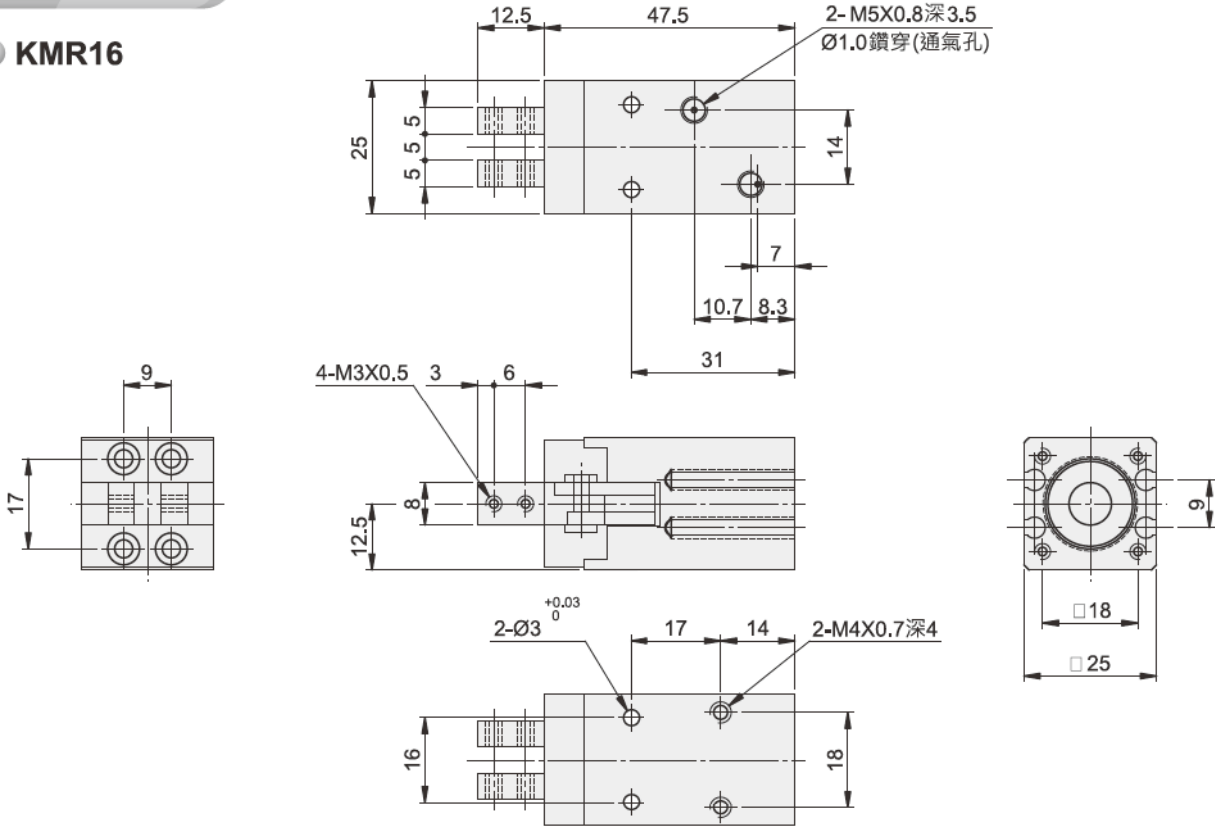
[例]
空氣壓力 5kgf/cm²
夾指之長度=3.5cm
求知實際握持力(閉側)為
1.97kgf

夾類氣壓缸 / 平行氣壓夾 PNEUMATIC PARALLEL GRIPPER

KMR 系列

外形尺寸表

● KMR16



● KMR20

