

RQ系列 超薄型設計安裝空間更節省

角度調整容易

附角度調整($\pm 5^\circ$)

傳動軸

傳動軸有單軸及雙軸，可供選擇

安裝螺絲孔

雙面可直接安裝固定

定位基準

中心定位正確

定位用銷孔

用於本體物件的定位

配管孔



可從單一方向配管

感應器安裝

可以兩面安裝感應器



表示方法

RQ	S	20	90		TD-A93	2
系列	軸型式	規格	旋轉角度	緩衝	感應器種類	感應器數量
	S 單軸 W 雙軸	10 15 20 30	90 80°~100° 180 170°~190°	空 無緩衝 (20/30) 空 橡膠緩衝 (10/15) C 空氣緩衝 (20/30)	TD-A93 TD-M9N TD-M9P 	1 1個 2 2個
※全系列附磁石					※詳細規格請參閱 3.43.01	

規格

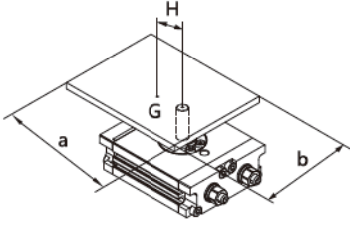
系列	RQ			
規格	10	15	20	30
缸徑	Ø10	Ø14	Ø18	Ø20
使用流體	空氣(無給油)			
使用溫度	0°C ~ 60°C (不到結冰狀態)			
最大使用壓力	0.7MPa(7.1kgf/cm ²)		1MPa(10.2kgf/cm ²)	
最小使用壓力	0.15MPa(1.5kgf/cm ²)		0.1MPa(1kgf/cm ²)	
配管口徑	M5X0.8		Rc1/8	
角度調整	± 5°			
旋轉角度	90°, 180°			
緩衝	橡膠緩衝		空氣緩衝	
出力 Nm (壓力0.5MPa時)	0.3	0.75	1.8	3.1

容許運動能量

規格	容許運動能量			緩衝角度	搖動時間 (s/90°)
	容許運動能量 (mJ)				
	無緩衝	橡膠緩衝	附空氣緩衝		
10	—	0.25	—	—	0.2~0.7
15	—	0.39	—	—	0.2~0.7
20	25	—	120	40°	0.2~1
30	48	—	250	40°	0.2~1

- ※ 1) 設計時需考慮運動能量不要超過容許值。
2) 為確認產品正常運作，選用時請特別注意。

機種選定方式

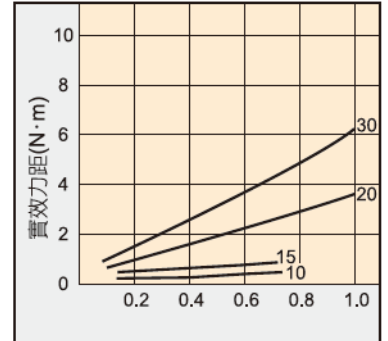
機種選定順序	選定例	計算式・資料
1 使用條件 考慮安裝的位置、 列舉使用條件。	迴轉缸：RQ 安裝位置：垂直 壓力：0.5MPa 負荷種類：Ta 負荷形狀：0.1m・0.06m(長方形板) 搖荷時間t：0.3s 搖動角度： $\frac{\pi}{2}\theta 90^\circ$ 負荷質量m：0.4kg 軸心重心間距離H：0.04m 	<ul style="list-style-type: none"> ● 使用機種 ● 使用壓力 ● 安裝位置 ● 搖動角度：$\theta(\text{rad})$ ● 搖動時間：$t(\text{s})$ ● 質點距離：$L(\text{m})$ ● 軸心重心間距離：$H(\text{m})$ ● 負荷質量：$m(\text{kg})$ ● 負荷形狀 ● 負荷種類 靜的負荷： $T_s(\text{N}\cdot\text{m})$ 抵抗負荷： $T_f(\text{N}\cdot\text{m})$ 慣性負荷： $T_a(\text{N}\cdot\text{m})$
2 必要力矩 確認以下所示之負荷種類、 選定可滿足其必須力矩之 驅動器。 <ul style="list-style-type: none"> ● 靜的負荷：T_s ● 抵抗負荷：T_f 負荷の種類 ● 慣性負荷：T_a 	慣性負荷 $10 \times T_a = 10 \times i \times \omega$ $= 10 \times 0.00109 \times [2 \times (\pi/2) / 0.3^2]$ $= 0.380\text{N}\cdot\text{m} < \text{實效力矩 OK}$ 註：i是帶入 5 慣性力矩之數值	<ul style="list-style-type: none"> ● 實效力矩 $\geq T_s$ ● 實效力矩 $\geq (3\sim 5) \cdot T_f$ ● 實效力矩 $\geq 10 \cdot T_a$ <div style="border: 1px solid black; padding: 2px; display: inline-block;">實效力矩</div>
3 搖動時間 確認搖動時間在 調整範圍之內。	0.3s/90° OK	0.2~1.0s/90°
4 容許負荷 確認其徑向負荷、軸向負荷 及力矩在容許值內。	$0.4 \times 9.8 = 3.92\text{N} < \text{容許載重 OK}$ $0.4 \times 9.8 \times 0.04 = 0.157\text{N}\cdot\text{m}$ $0.157\text{N}\cdot\text{m} < \text{容許力矩 OK}$	推力負荷： $m \times 9.8 \leq \text{容許載重}$ <div style="border: 1px solid black; padding: 2px; display: inline-block;">容許載重</div>
5 慣性力矩 為了算出能量、負荷的 慣性力矩：求出i。	$i = 0.4 \times (0.10^2 + 0.06^2) / 12 + 0.4 \times 0.04^2$ $= 0.00109\text{kg}\cdot\text{m}^2$	$i = m \times (a^2 + b^2) / 12 + m \times H^2$ <div style="border: 1px solid black; padding: 2px; display: inline-block;">慣性力矩</div>
6 運動能量 確認其負載的運動能量 在容許值內。	$1/2 \times 0.00109 \times [2 \times (\pi/2) / 0.3^2]$ $= 60\text{mJ} < \text{容許能量 OK}$	$1/2 \times i \times \omega^2 \leq \text{容許能量}$ $\omega = 2\theta/t$ (ω :終端角速度) θ : 搖動角度(rad) t : 搖動時間(S) <div style="border: 1px solid black; padding: 2px; display: inline-block;">容許運動能量/搖動時間</div>

實效力矩

下表之實效力矩值為參考值而非保證值。採用時請以標準值來利用之。

(N·m)

規格	使用壓力 (MPa)										
	0.1	0.15	0.2	0.3	0.4	0.5	0.6	0.7	0.8	0.9	1.0
10	—	0.09	0.12	0.18	0.24	0.30	0.36	0.42	—	—	—
15	—	0.22	0.30	0.45	0.60	0.75	0.90	1.04	—	—	—
20	0.37	0.55	0.73	1.10	1.47	1.84	2.20	2.57	2.93	3.29	3.66
30	0.62	0.94	1.25	1.87	2.49	3.11	3.74	4.37	4.99	5.60	6.24



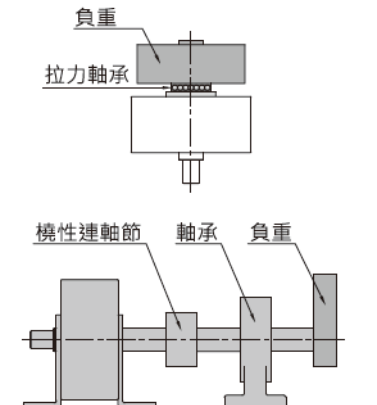
容許負荷

加諸於平台上之負荷與力矩設定於下表容許值以下。

(超過容許值以上之使用會造成平台產生晃動、精度惡化等壽命上的不良影響。)

規格	容許徑向負荷(N)		容許軸向負荷(N)	
	基本型	基本型 (a)	基本型 (a)	基本型 (b)
10	14.7	15.7	15.7	7.8
15	19.6	19.6	19.6	9.8
20	49	49	49	29.4
30	78	98	98	49

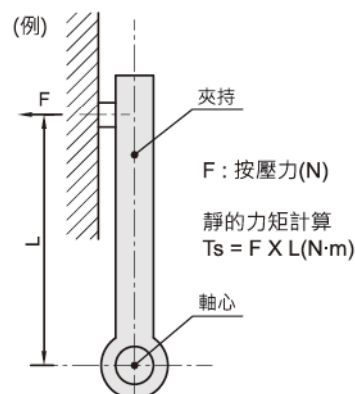
- 請不要直接增加負重到軸心上，建議使用如下圖的方法，可使作動性能變好。



負荷種類

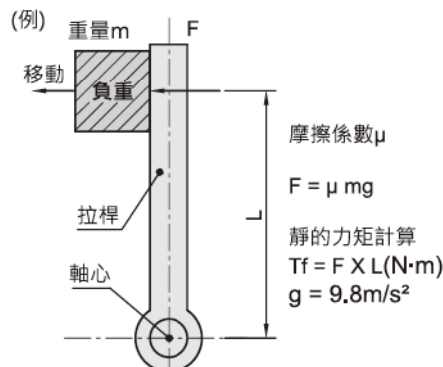
● 靜的負重 : Ts

夾持中所代表之只需按壓力之負重
(圖中之夾持本身若判斷其為重量物時請將夾持視為慣性負重檢討之)



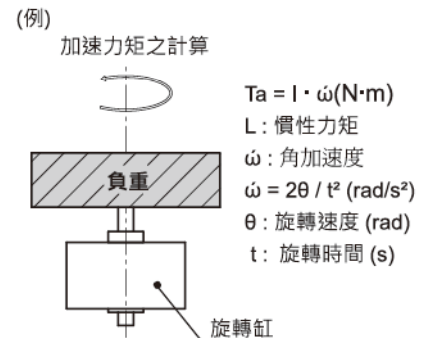
● 阻力負重 : Tf

摩擦力、重力等外力作用時的負重
因為乃以移動負重為主要目的而必須調整速度，所以實效力矩請保持3~5倍的空间。
(圖中之拉桿本身若判斷為重量物時請將拉桿視為慣性負重檢討之)



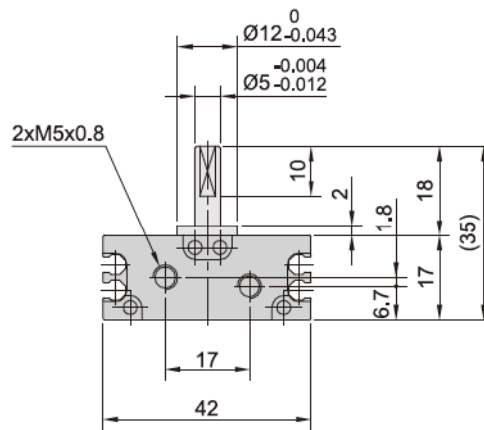
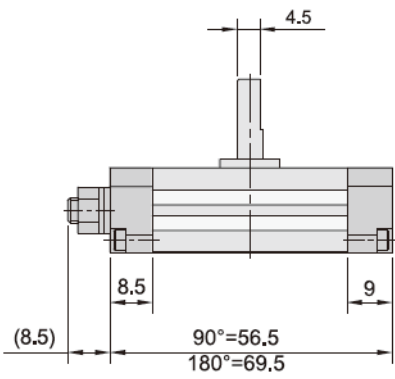
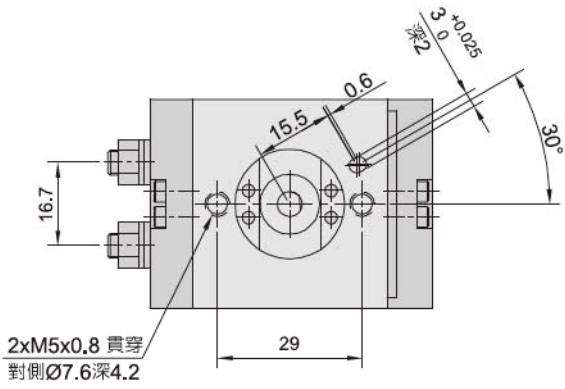
● 慣性負重 : Ta

必須以驅動器來旋轉之負重
因為以旋轉負重為主要目的而必須調整速度，所以實效力矩請保持10倍以上的空间。
※驅動器實效力矩 $\geq S \cdot T_a$
(S為10倍以上)

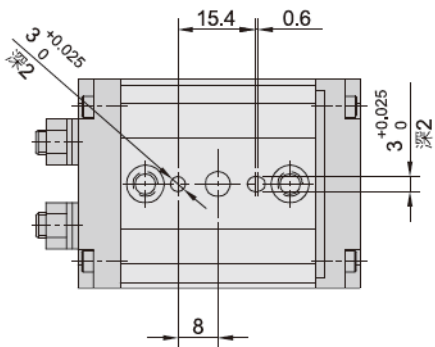
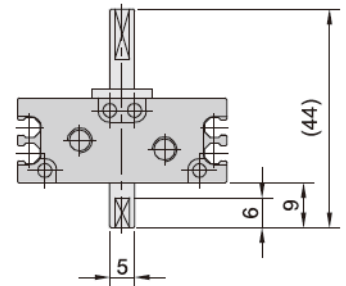


外型尺寸圖

● RQ 10

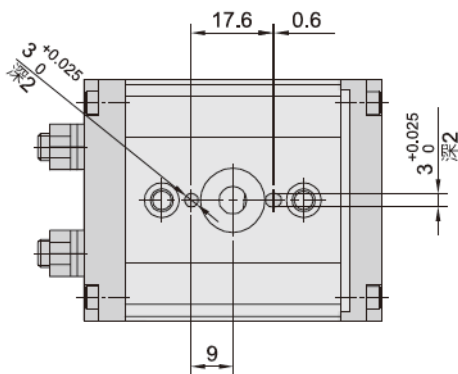
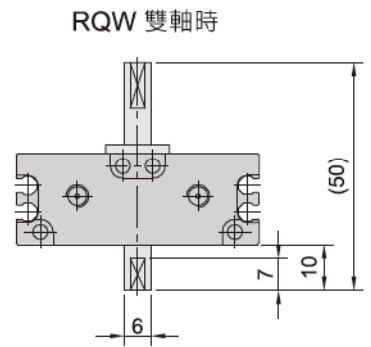
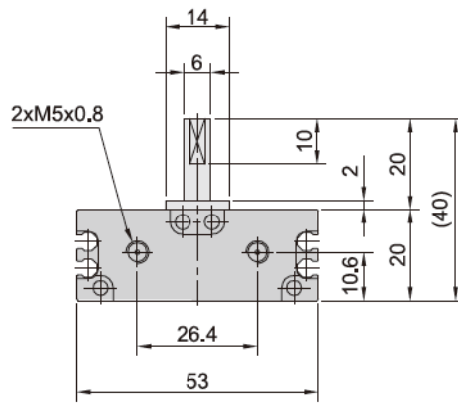
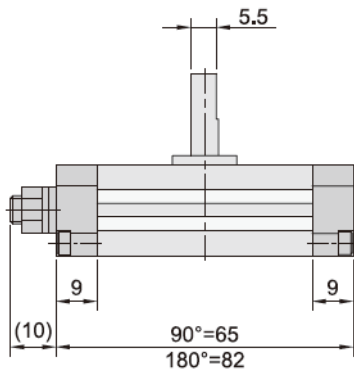
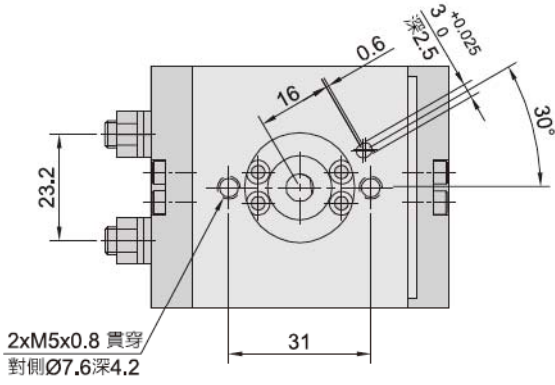


RQW 雙軸時



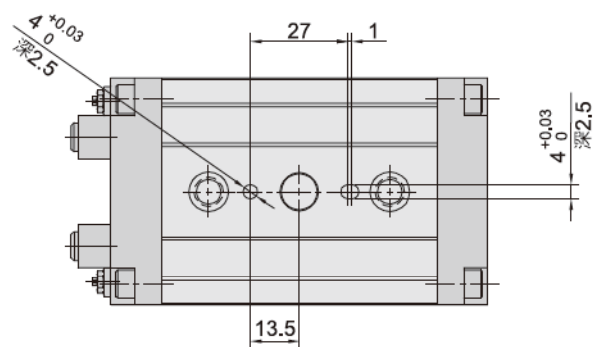
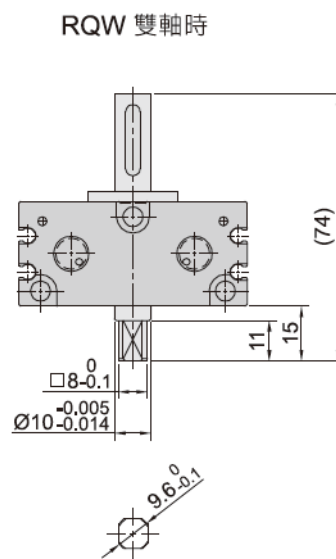
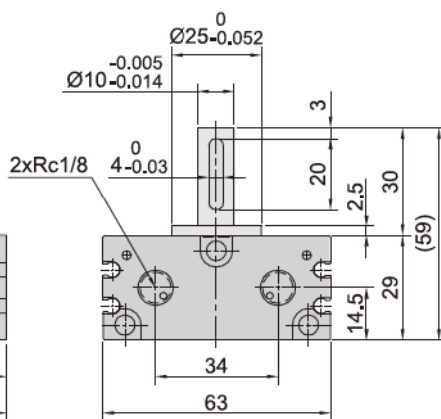
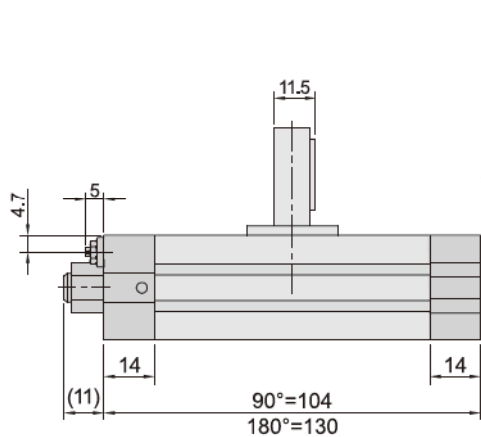
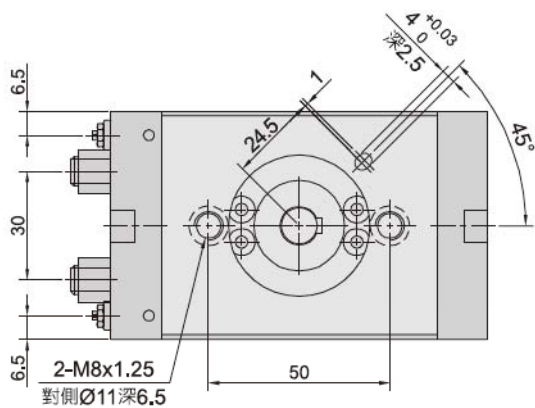
外型尺寸圖

● RQ 15



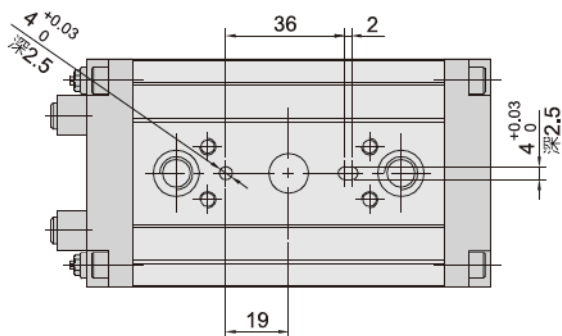
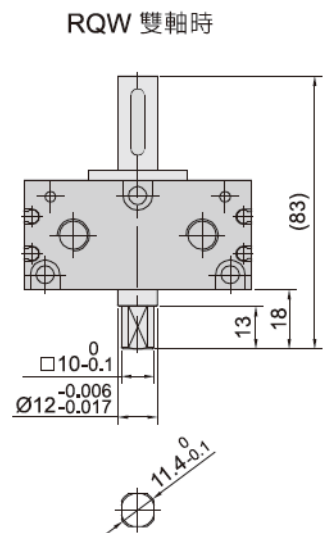
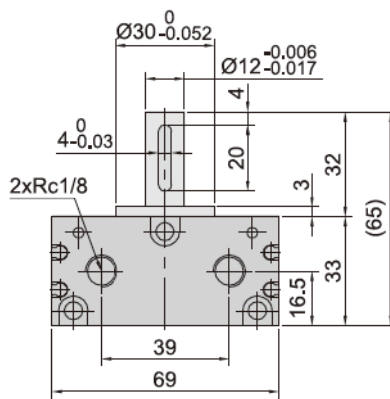
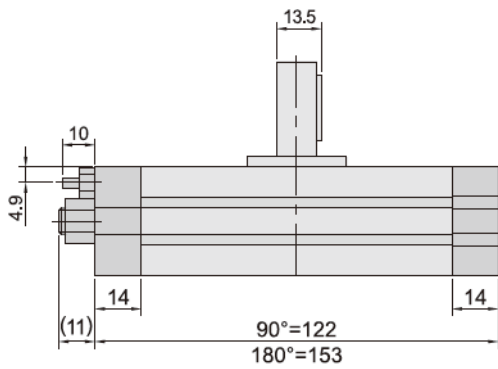
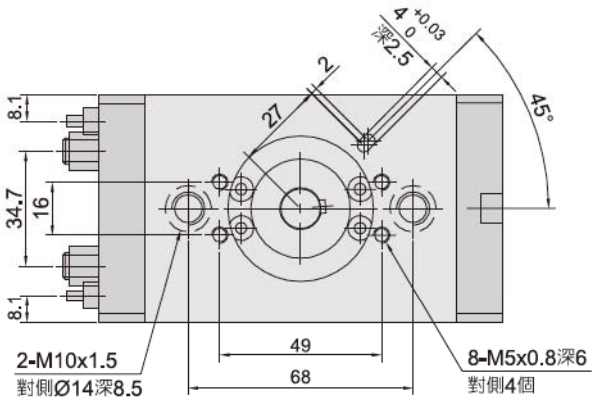
外型尺寸圖

● RQ 20



外型尺寸圖

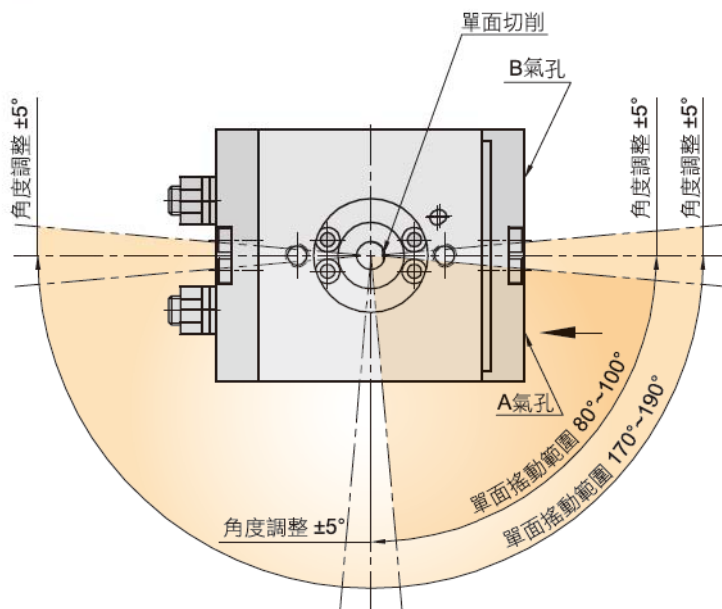
● RQ 30



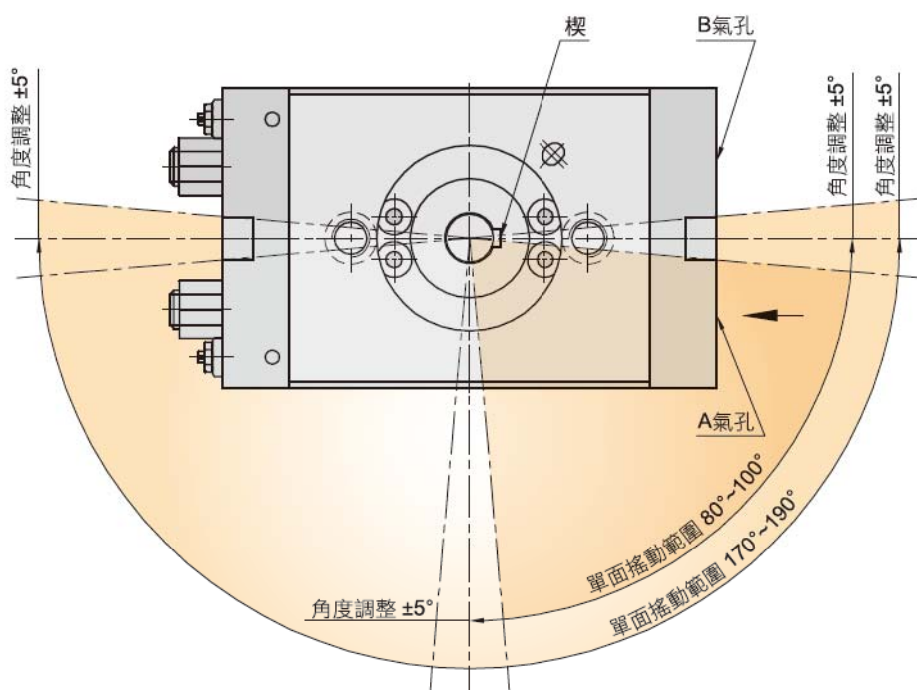
搖動範圍

由箭頭方向氣孔加壓時，軸會往順時鐘方向轉動。

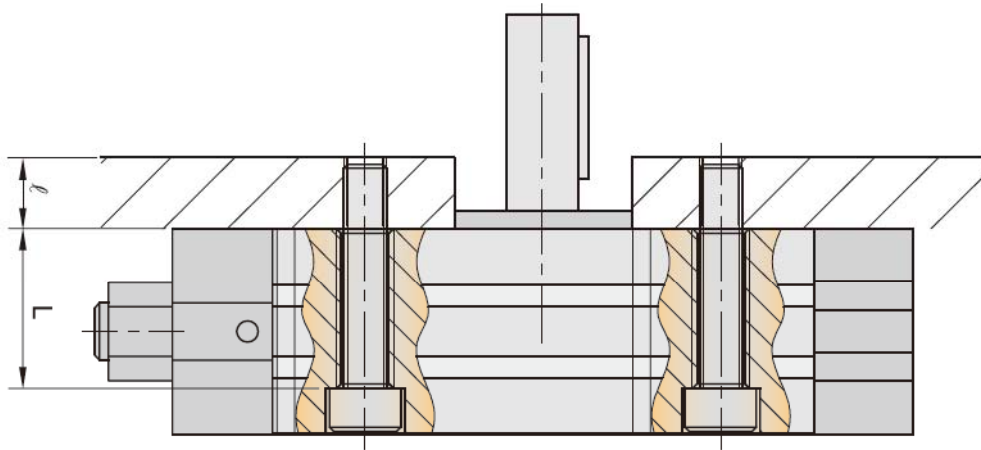
● RQ : 10, 15



● RQ : 20, 30



安裝螺絲選用



※ 使用JIS規格品的內六角螺絲時，驅動氣的沉頭孔深度可將螺絲的頭部隱藏起來。

規格	本體長 L	l	選用螺絲
10	13	8	M4X20 l
15	16	8	M4X25 l
20	22.5	12	M6X35 l
30	24.5	15	M8X40 l