

## 規格



系列	AKP
缸徑	Ø40、Ø50、Ø63
使用流體	空氣
保證耐壓力	1.5MPa (15kgf/cm <sup>2</sup> )
最大使用壓力	1.0MPa (10kgf/cm <sup>2</sup> )
最小使用壓力	0.05MPa (0.5kgf/cm <sup>2</sup> )
使用溫度	-10°C~60°C
使用速度	50~500mm/s
緩衝	空氣緩衝
速度控制器	裝配在兩末端
給油	無給油
螺絲公差	JIS 2級
行程公差	+1.0 0

## 表示方法

<b>AKP</b>	<b>B</b>	<b>50</b>	X	<b>75</b>	<b>Y</b>	<b>TY-P74</b>	<b>2</b>
系列	安裝槽寬	缸徑		行程	配件	感應器種類	感應器數量
AKP 強磁型 	無 16.5mm B 19.5mm	Ø40 Ø50 Ø63		50 75 100 125 150	IA I 接頭 (有M6的孔) Y Y 接頭 (沒有M6的孔) YA Y 接頭 (有M6的孔)	TY-P74  TY-P4DW 	1 1個 2 2個
						感應器固定帶 	

※詳細規格請參閱 3.52.01、3.53.01。

## 標準行程表

氣缸內徑(mm)	標準行程(mm)
Ø40、Ø50、Ø63	50、75、100、125、150

## 理論出力表

氣缸內徑 (mm)	桿徑 (mm)	作動 方向	受壓 面積 (mm <sup>2</sup> )	使用壓力(MPa)			
				0.3	0.4	0.5	0.6
40	20	OUT	1260	378	504	630	756
		IN	943	283	377	472	566
50	20	OUT	1960	588	784	980	1180
		IN	1650	495	660	825	990
63	20	OUT	3120	934	1250	1560	1870
		IN	2800	840	1120	1400	1680

(N)

## 重量表

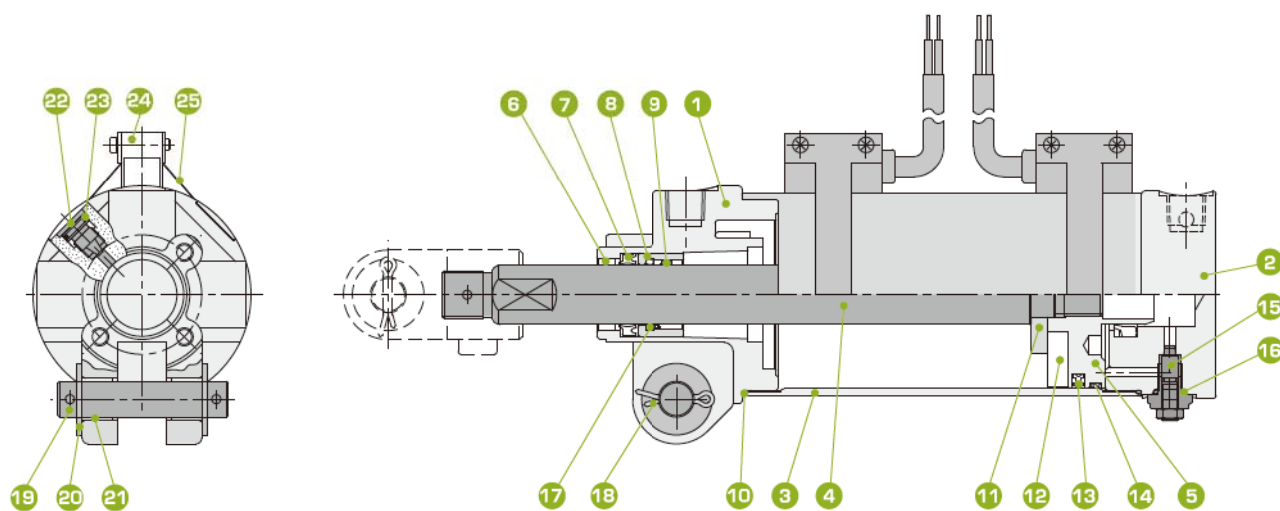
缸徑(mm)		(kg)		
		40	50	63
AKP	基本重量	0.77	1.03	1.34
	每25mm行程附加重量	0.11	0.12	0.14
I接頭		0.20		
Y接頭(標準配件連接銷、開口銷、平墊圈)		0.34		

# 氣壓缸 / 夾持氣缸 (強磁型) STRONG MAGNETIC CLAMP CYLINDER

AKP 系列

## 內部構造圖

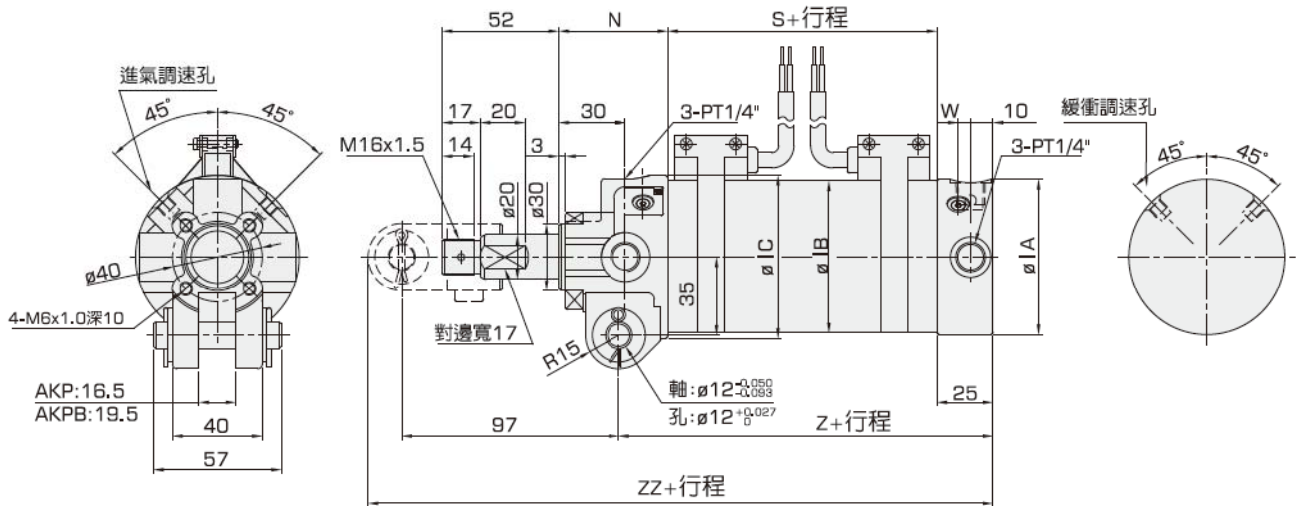
AKP40, 50, 63 嵌入式強磁型 / 感應器可耐強磁



編號	名稱	材質	數量	編號	名稱	材質	數量
1	前蓋	ADC12	1	14	耐磨環	POM	1
2	後蓋	A6061	1	15	緩衝螺絲	A6061	2
3	缸管	A6061S-T6	1	16	O型環	NBR	2
4	活塞桿	S45C	1	17	O型環	NBR	1
5	活塞	A6061	1	18	開口銷	SS41	2
6	含油軸承	銅	1	19	銷	S45C	1
7	油封	NBR	1	20	墊片	A6061	2
8	襯套	A6061	1	21	含油軸承	銅	2
9	自潤軸承	免潤滑軸承	1	22	緩衝螺絲	A6061	2
10	O型環	NBR	2	23	O型環	NBR	2
11	墊片	A6061	1	24	感應器	-	2
12	強磁磁鐵	稀土磁鐵	1	25	感應器固定帶	破鋼	2
13	油封	NBR	1				

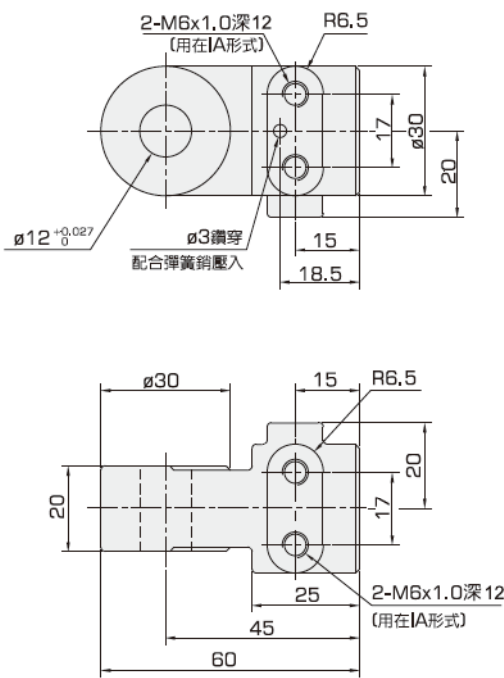
### 外型尺寸表

● AKP40, 50, 63 嵌入式強磁型 / 感應器可耐強磁

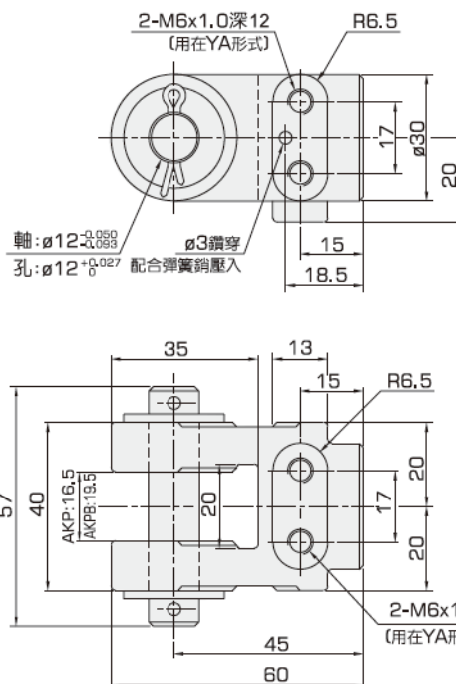


缸徑	$\phi 1A$	$\phi 1B$	$\phi 1C$	N	S	W	Z	ZZ
$\phi 40$	49.5	45	60	49	44	5.5	91	203
$\phi 50$	59.5	55	60	49	44	5.5	91	203
$\phi 63$	69.5	68	73	49	44	5.5	91	203

### ● I接頭尺寸圖



### ● Y接頭尺寸圖



### ● 連接銷尺寸圖

