

1  
2  
3  
4  
5  
6  
7



### 特點

1. 角型本體型小、量輕。
2. 設計輕巧，安裝空間比一般氣缸小。
3. 全系列皆內附磁石，方便電氣控制。
4. 感應器為埋入式，一體化設計定位簡單。
5. 安裝容易，五面皆可任意安裝，不需配件。
6. 活塞桿端有內螺牙及外螺牙設計供選用。

### 規格

系列	JB
作動形式	感應型
缸徑	Ø20、Ø25、Ø32、Ø40
使用流體	空氣
耐壓力	1.05MPa(10.5kgf/cm <sup>2</sup> )
使用壓力	0.07~0.97MPa(0.7~9.9kgf/cm <sup>2</sup> )
使用速度	50~300mm/sec
使用溫度	-10°C~+70°C (不到結冰狀態)
緩衝	無
給油	不用

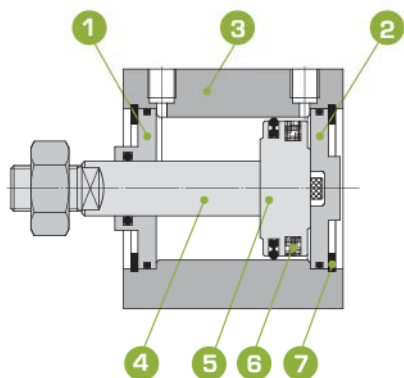
### 表示方法

JB	20	X	50	A	TD-A93	2
系列	缸徑		行程	內牙型	感應器種類	感應器數量
JB 標準型 	Ø20		10~100mm		TD-A93 TD-M9N TD-M9P 	1   1個
JBW 複動雙軸型 	Ø25		10~100mm		TD-A93V TD-M9NV TD-M9PV 	2   2個
	Ø32		10~100mm		TD11047 固定架  TC感應槽用固定架 配TD感應器	TC-11N TC-11P TC-22  Ø16~Ø25使用
	Ø40		10~100mm			

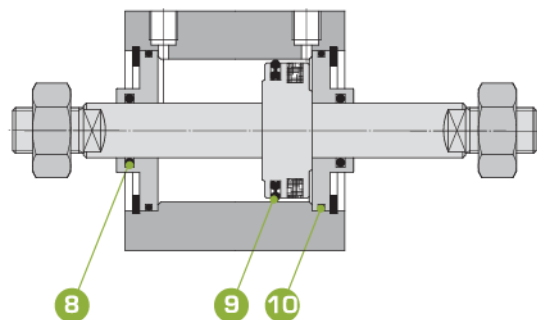
※詳細規格請參閱 3.42.01、3.43.01 ~ 3.43.02。

內部構造圖

● JB 複動感應型



● JBW 複動雙軸型



零件表

編號	名稱	材質	數量
1	前蓋	鋁合金硬質陽極處理	1
2	後蓋	鋁合金硬質陽極處理	1
3	缸管	鋁合金硬質陽極處理	1
4	活塞桿	中碳鋼表面硬鉻處理	1
5	活塞	鋁合金	1
6	磁鐵	異方性橡膠磁鐵	1
7	扣環	碳鋼	2

油封一覽表

名稱	8	9	10
缸徑	活塞桿油封	活塞油封	端蓋油封
Ø20	MYA8	APA20	SM20
Ø25	MYA10	APA25	SM22
Ø32	MYA12	APA32	SM28
Ø40	MYA16	APA40	SM36

重量表

行程 缸徑	10	20	30	40	50	60	75	100
Ø20	112	138	163	189	214	240	278	342
Ø25	156	188	219	251	282	314	361	440
Ø32	255	303	351	399	447	495	567	687
Ø40	381	446	511	576	641	706	804	966

(g)

標準行程表

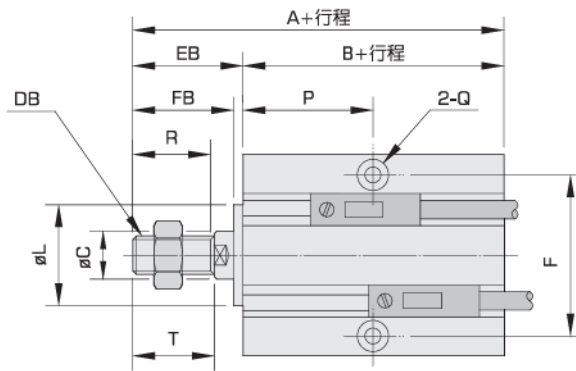
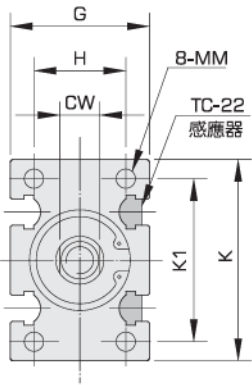
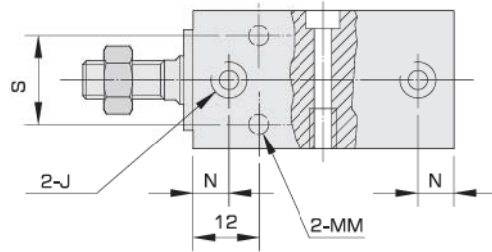
行程 缸徑	5	10	15	20	25	30	40	50	60	75	100
Ø20	○	●	○	●	○	●	●	●	●	●	●
Ø25	○	●	○	●	○	●	●	●	●	●	●
Ø32	○	●	○	●	○	●	●	●	●	●	●
Ø40	○	●	○	●	○	●	●	●	●	●	●

(mm)

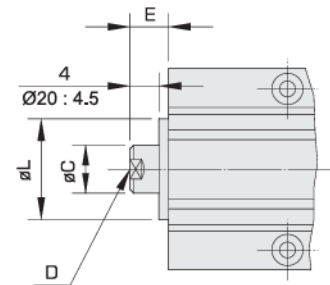
○ 為缸管長與 ○ 相同，內加墊片5mm。

## 外形尺寸表

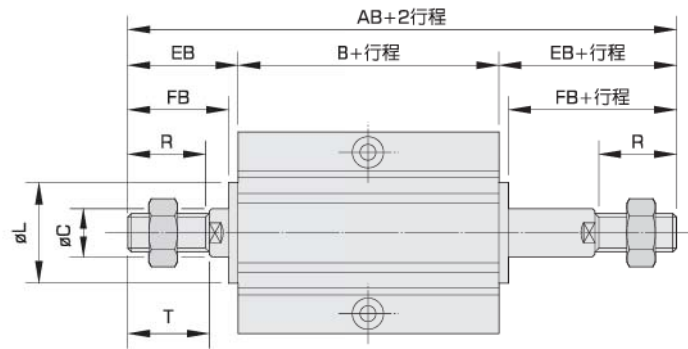
### ● JB複動感應型



### ● 內牙形 - JB□□X□□A



### ● JBW複動雙軸型

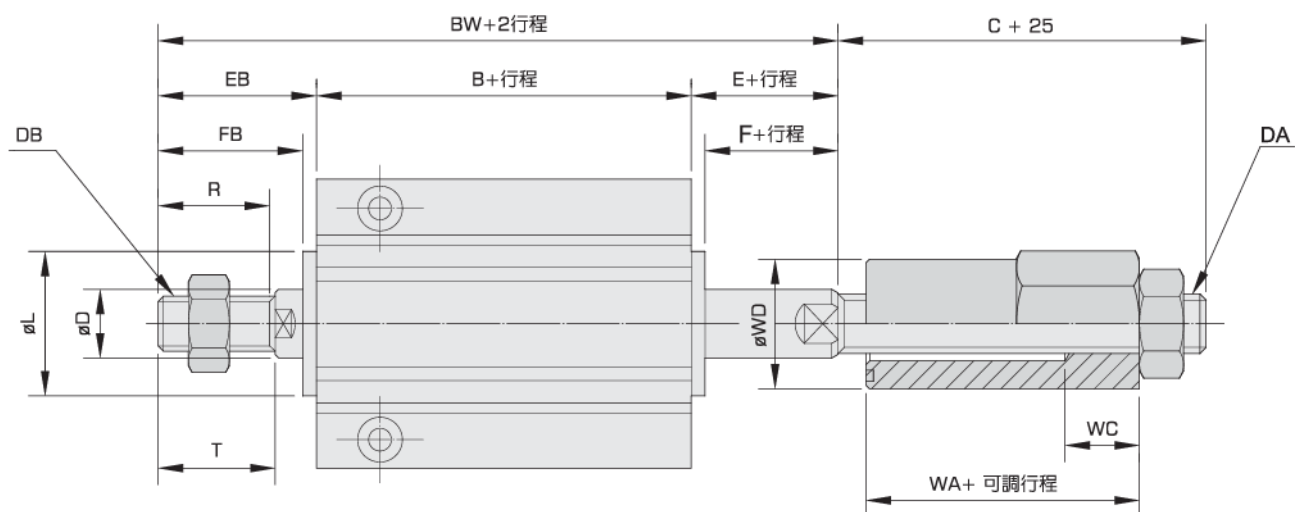


缸徑	A	B	AB	DB	EB	FB	C	CW	D	E	F	G	H	K1	J	K
Ø20	51	30	72	M6X1.0	21	19	8	6	M4X0.7X深8	6	35	30	19	35	M5X0.8	42
Ø25	54	31	77	M8X1.25	23	21	10	8	M5X0.8X深10	6	41	32	22	41	M5X0.8	50
Ø32	60	35	85	M10X1.25	25	23	12	10	M6X1.0X深12	7	50	38	26	48	PT1/8"	62
Ø40	71	36	106	M14X1.5	35	32	16	14	M8X1.25X深16	7	52	48	36	52	PT1/8"	65

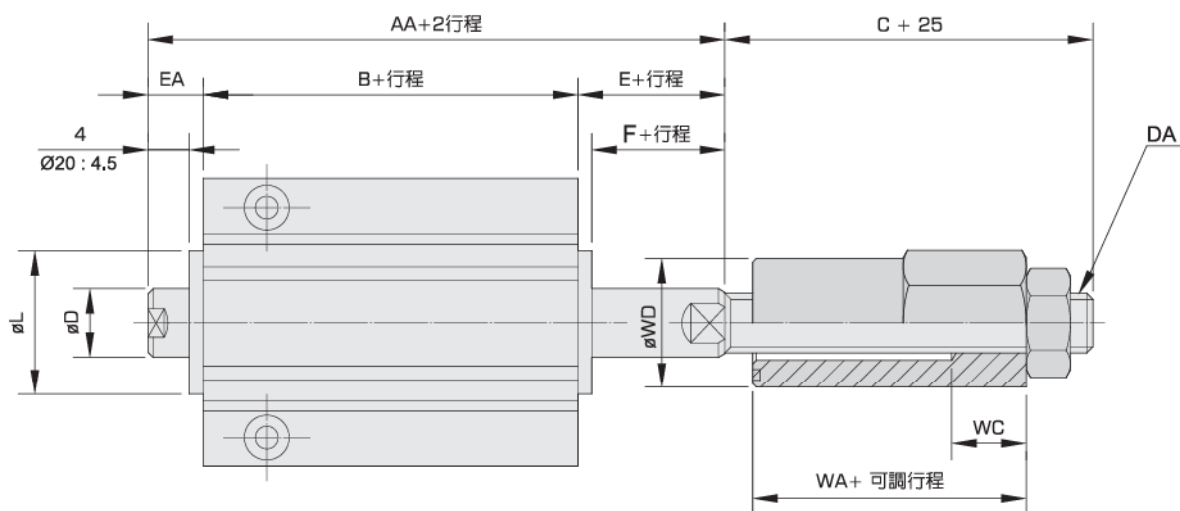
缸徑	L	N	MM	P	Q	R	S	T
Ø20	15	7.5	M5X0.8X深8	18	Ø3.3鑽孔, Ø6柱坑, 深4(背面M4X0.7X深8)	13	12	15
Ø25	17	8	M5X0.8X深10	18	Ø4.2鑽孔, Ø7.5柱坑, 深4.5(背面M5X0.8X深10)	15	15	17
Ø32	22	9	M6X1.0X深10	18	Ø5.1鑽孔, Ø10柱坑, 深6(背面M6X1.0X深12)	16	16	18
Ø40	28	10	M6X1.0X深10	22	Ø6.8鑽孔, Ø11柱坑, 深7(背面M8X1.25X深12)	25	30	28

外形尺寸表

● 雙軸(可調)形:可調行程10/25mm JBW□□X□□Y□□



● 雙軸(可調)內牙形:可調行程10/25mm JBW□□X□□AY□□



項目 缸徑	感應型			C	øD	E	F	EB	FB	øL	R	T	DA	DB	WA	EA	WC	øWD
	B	AA	BW															
Ø20	30	42.5	57.5	15	8	6.5	4.5	21	19	15	13	15	M6X1.0	M6X1.0	12	6	7	17
Ø25	31	43	60	20	10	6	4	23	21	17	15	17	M8X1.25	M8X1.25	20	6	10	21
Ø32	35	56	74	25	12	14	12	25	23	22	16	18	M10X1.25	M10X1.25	20	7	10	21
Ø40	36	56	84	30	16	13	10	35	32	28	25	28	M12X1.25	M14X1.25	30	7	15	29

● 活塞桿只有可調25，如需可調10請洽本公司。